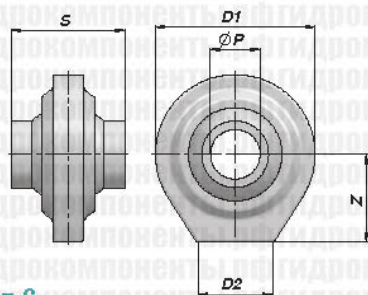


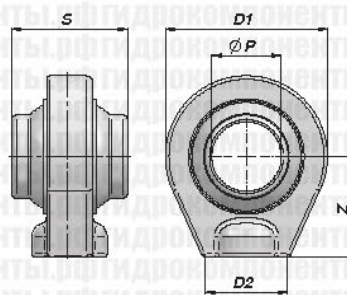
ПРОУШИНА ПРИВАРНАЯ -  
ДЛЯ ЦИЛИНДРОВ, ПРИМЕНЯЕМЫХ В СЕЛЬХОЗТЕХНИКЕ

NEW!

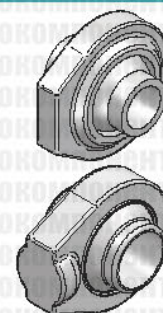
CSR



Тип С



Тип Е



Обозн.	Тип	ØP (A12)	Z	S (h11)	D1	D2	CAT	кг	Примеч.
CSR0010700	C	19.0	34	44	62	30x13	1	0,44	Фрез. осн.
CSR0010702	C	20.0	34	44	62	30x13	-	0,43	Необр. осн.
CSR0010704	C	22.1	34	44	62	30x13	-	0,42	"
* CSR0010880	E	60 (H7)	87	100	140	75	-	5,66	"

СОЕДИНЕНИЕ : СТАЛЬ/СТАЛЬ

\* = Стандарт

МАТЕРИАЛ : СТАЛЬ C40 - UNI EN 10083-1

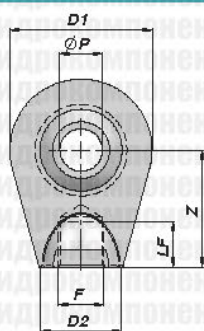
ПРОУШИНА РЕЗЬБОВАЯ -  
ДЛЯ ЦИЛИНДРОВ, ПРИМЕНЯЕМЫХ В СЕЛЬХОЗТЕХНИКЕ

NEW!

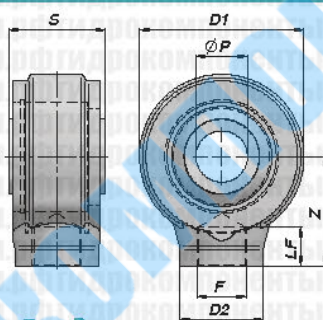
CSR



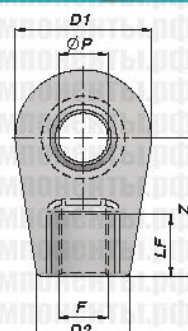
Тип А



Тип В



Тип С



Обозн.	Тип	ØP (A12)	Z	S (h11)	D1	D2	F	кг	Примеч.
CSR0010769	A	19.0	70	51	85	50	M27x2	27	1,54
CSR0010768	A	22.1	70	51	85	50	M27x2	27	1,50
CSR0010770	A	25.4	70	51	85	50	M27x2	27	1,46
CSR0010790	A	30.0	70	51	85	50	M27x2	27	1,40
CSR0010794	A	32.0	85	51	90	40	M27x2	27	1,44
CSR0010830	A	40.0	85	75	108	60	M38x2	28	3,10
CSR0010850	A	45.0	85	75	108	60	M38x2	28	2,90
CSR0010870	A	50.0	85	75	108	60	M38x2	28	2,70
CSR0010874	B	40.0	85	75	128	65	M38x2	28	6,16
CSR0010875	B	45.0	85	75	128	65	M38x2	28	5,96
CSR0010876	B	50.0	85	75	128	65	M38x2	28	5,76
CSR0010900	C	16.0	45	20	44	27	M16x1.5	20	0,28
CSR0010910	C	20.0	45	20	44	27	M18x1.5	20	0,25
CSR0010920	C	25.0	60	30	61	35	M20x1.5	25	0,80
CSR0010930	C	30.0	60	30	61	35	M22x1.5	25	0,72
CSR0010940	C	35.0	80	40	80	45	M27x2	35	1,70
CSR0010950	C	40.0	80	40	80	45	M30x2	35	1,60

СОЕДИНЕНИЕ : СТАЛЬ/СТАЛЬ

МАТЕРИАЛ : СТАЛЬ C40 - UNI EN 10083-1